

ANALYSE QUANTITATIVE DU RENDEMENT DE TROIS ARCHITECTURES D'EMETTEUR DANS LE CADRE D'UNE LIAISON LTE

Dans le cadre de l'évolution et de la convergence, des systèmes de radiocommunications mobiles, des réseaux locaux et de la diffusion TV numérique il est nécessaire de revoir les concepts de transmission et les architectures associées. Ce stage porte sur l'étude de trois architectures d'émission multi-radio sur des communications LTE.

Le LTE est la prochaine évolution de l'UMTS

UMTS	HSDPA	HSUPA	LTE
Débit DL 384 kbps Débit UL 128 kbps RTT ~ 150ms	Débit pic DL 14 Mbps RTT ~ 100ms	Débit pic UL 5.7 Mbps RTT ~ 50ms	Débit pic DL 100 Mbps Débit pic UL 50 Mbps RTT ~ 10ms

lte

Génération et réception d'un signal SC-FDMA

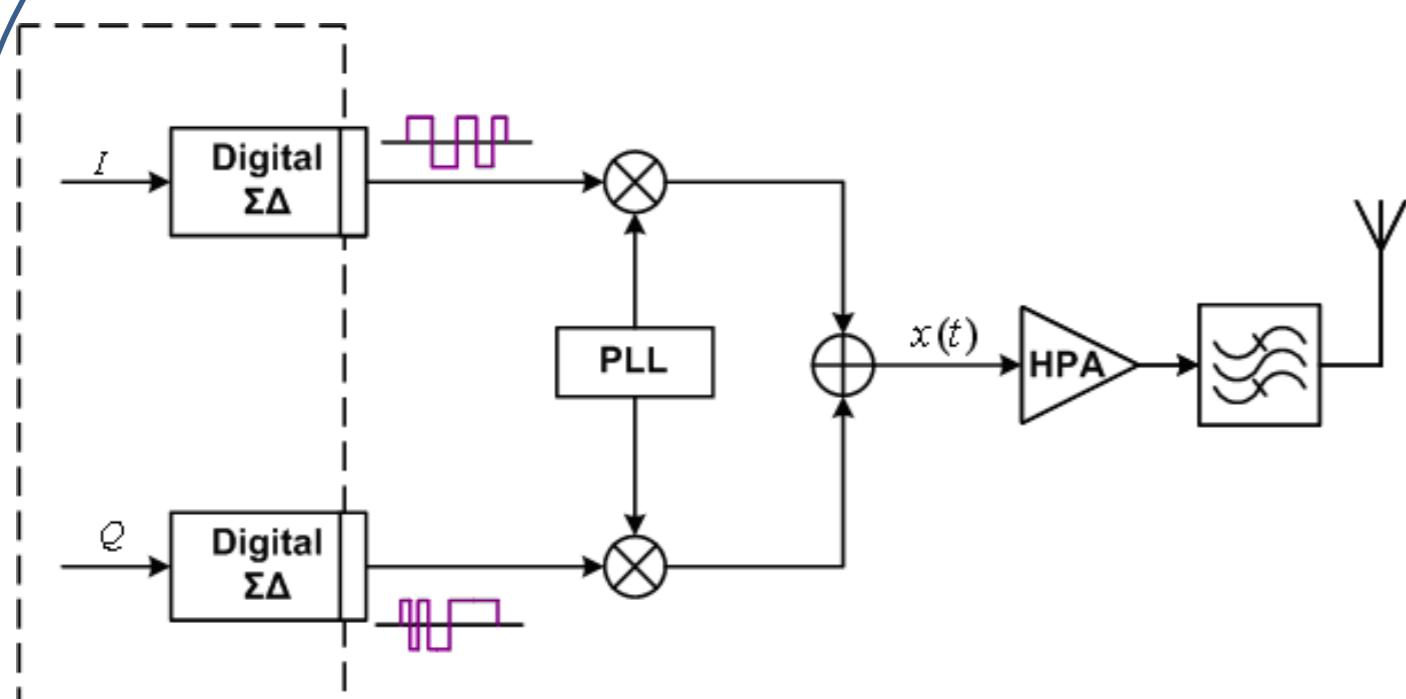
En émission:
SC-FDMA: Technique de multiplexage fréquentiel à une seule porteuse.

- Faible Peak to Average Power Ratio (PAPR)

Bon rendement des amplificateurs de puissance.

Agilent GPP Long Term Evolution: System Overview, Product Development, and Test Challenges

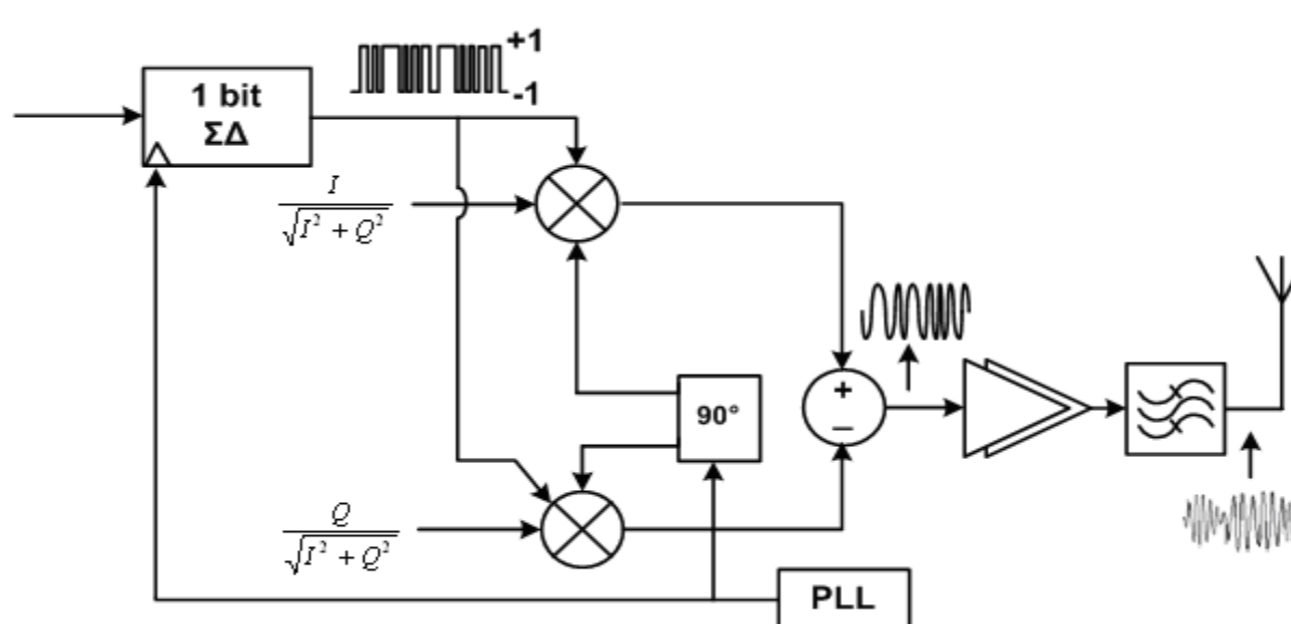
Architectures d'émetteur étudiées



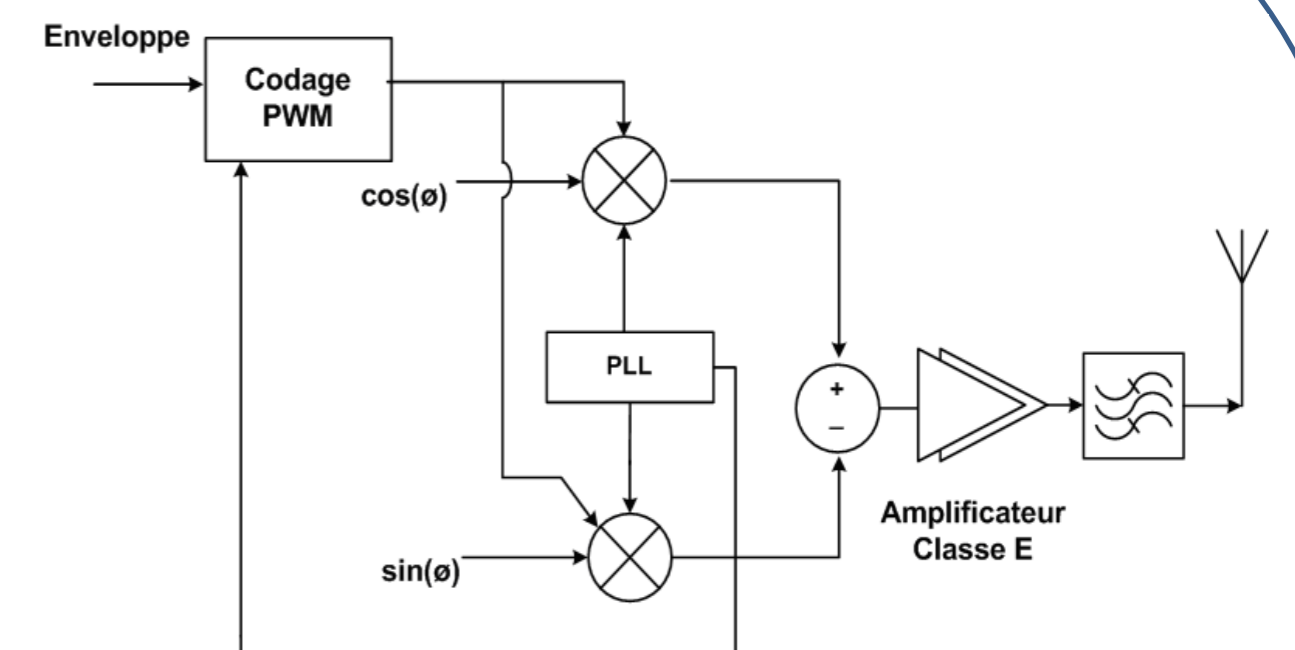
Architecture cartésienne sigma delta.

Cartésienne: ML Suarez Penalzoa, G. Baudoin, M Villegas, «A Cartesian Sigma-Delta Transmitter Architecture». 2009 IEEE Radio and Wireless Symp. Janvier 2009.

C. Berland, I. Higon, J.F. Bercher, M. Villegas, D. Belot, D. Pache, V. Le Goascoz, "A transmitter architecture for Non-constant Envelope Modulation," IEEE Trans. Circuits and Systems II: Express Briefs, vol. 53, no. 1, pp. 13-17.1 2006.



Architecture polaire sigma delta.



Architecture polaire PWM.

"Influence of the Envelope Coding on a Class E Amplifier Efficiency in Polar Architectures". 2009 EuWiT, Septembre 2009. Martha Suarez, Fabien Robert, Geneviève Baudoin, Martine Villegas, Antoine Diet.

- Chaînes de communication pour tous les standards.
- Adaptées aux modulations à forte dynamique.

Rendement maximisé → Plus d'autonomie pour les batteries.

Simulations réalisées sur ADS, avec un signal LTE.

Largeur de canal : 10 MHz.

Critères étudiés : Gain de l'amplificateur polarisé classe E, Rendement global, Rendement de drain, Rendement en puissance ajoutée, EVM, ACPR.

Après le dimensionnement et l'adaptation de ces architectures pour un signal LTE dans la bande 1920-1980 MHz, on procédera à l'évaluation des rendements obtenus avec chacune d'elles.