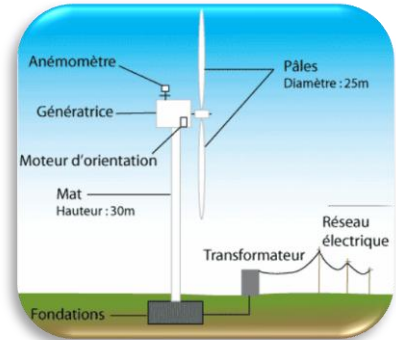


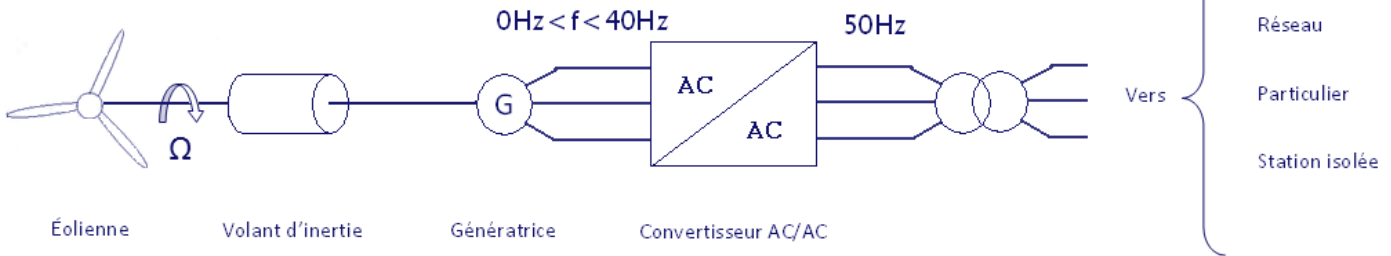
# ÉTUDE D' UN SYSTÈME ÉOLIEN

## Objectifs:

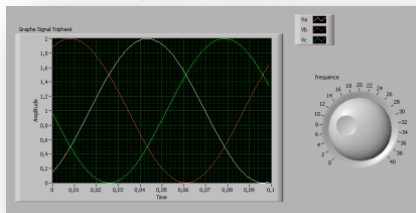
- ✓ Etude physique d' une éolienne
- ✓ Simulation avec LabView
- ✓ Etude de faisabilité pour un parc éolien



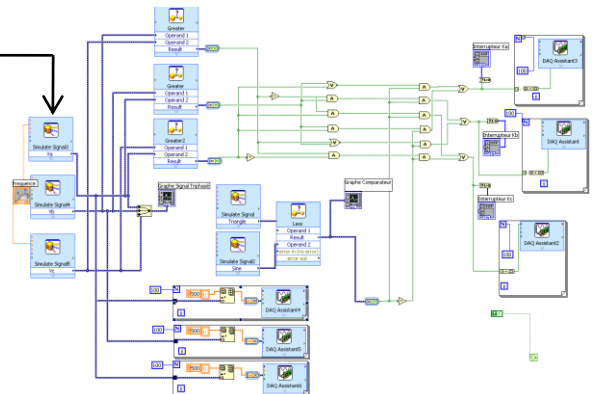
## Schéma de principe



## Signal Triphasé



## Simulation avec LabView

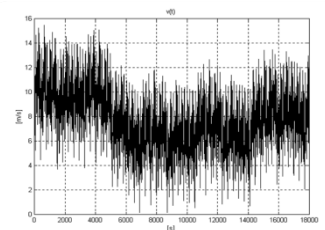


## Parc Éolien



## Modèle de vent

Variabilité de la vitesse du vent en fonction du temps



**Equipe:** Sylvie DO – Claudia MARY – Nadia M' TARRAH – Ons NAKOURI

**Promo:** I3S – Systèmes Électroniques – **Suiveur:** Michel PINARD