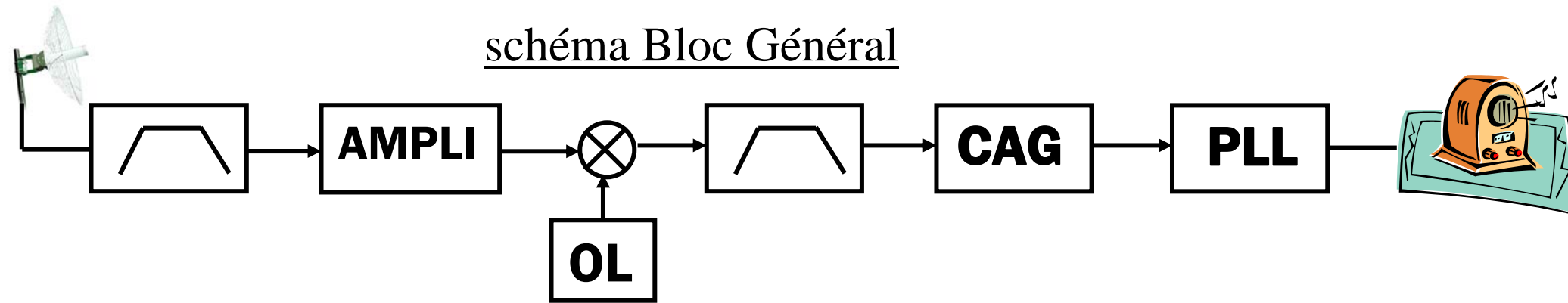




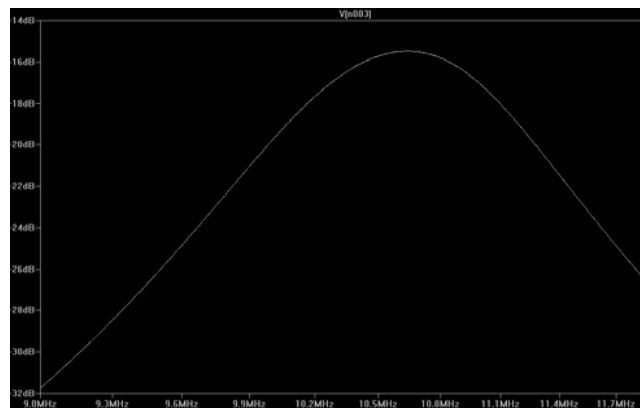
Récepteur Radio FM



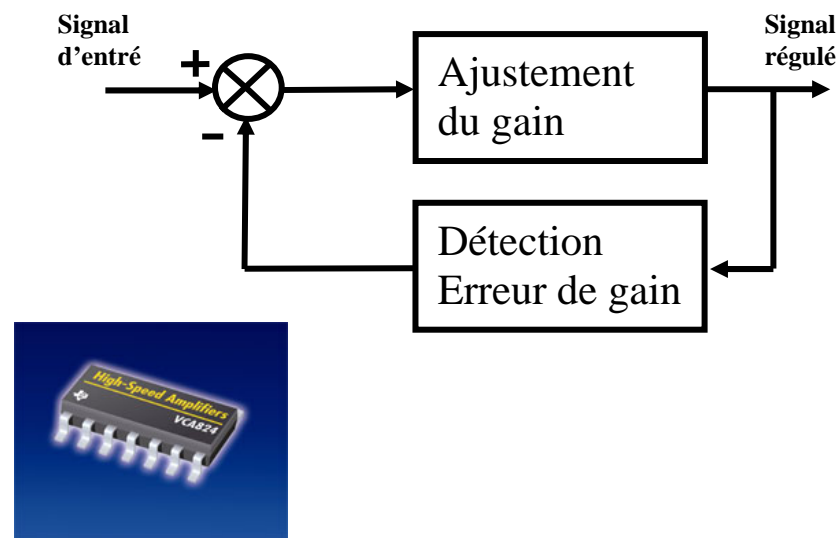
Objectif : Concevoir un récepteur FM à partir de composants simples



Filtrage :



Contrôle automatique de Gain :



PLL :

